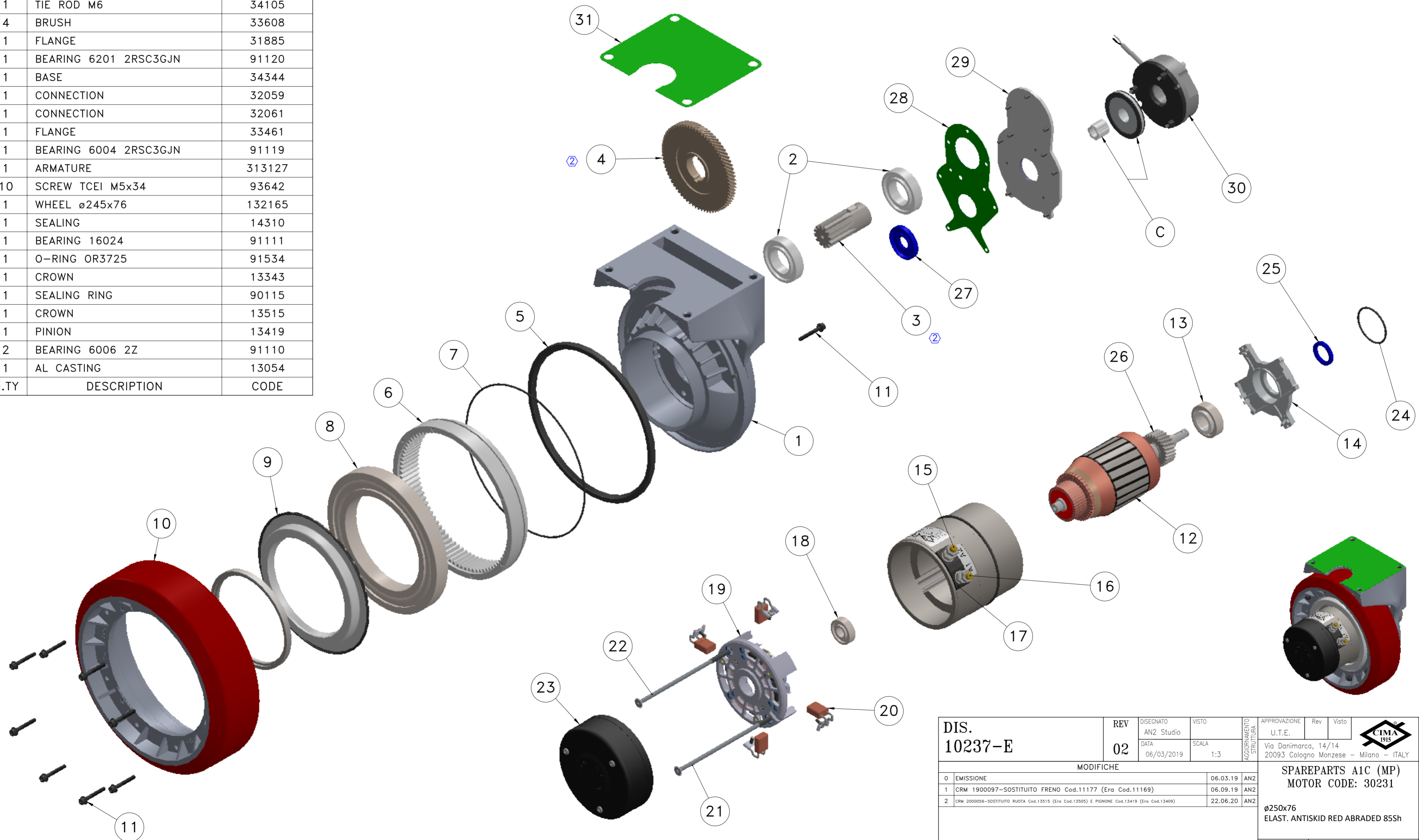


POS.	Q.TY	DESCRIPTION	CODE
31	1	GASKET	13902
30	1	BRAKE \varnothing 84SR 36V	11177
29	1	BRAKE PLATE	13716
28	1	BRAKE PLATE SEAL	13912
27	1	SEALING	90117
26	1	PINION	13603
25	1	SEALING	90123
24	1	O-RING OR 3168	91528
23	1	COVER	35122
22	1	TIE ROD M6	34124
21	1	TIE ROD M6	34105
20	4	BRUSH	33608
19	1	FLANGE	31885
18	1	BEARING 6201 2RSC3GJN	91120
17	1	BASE	34344
16	1	CONNECTION	32059
15	1	CONNECTION	32061
14	1	FLANGE	33461
13	1	BEARING 6004 2RSC3GJN	91119
12	1	ARMATURE	313127
11	10	SCREW TCEI M5x34	93642
10	1	WHEEL \varnothing 245x76	132165
9	1	SEALING	14310
8	1	BEARING 16024	91111
7	1	O-RING OR3725	91534
6	1	CROWN	13343
5	1	SEALING RING	90115
4	1	CROWN	13515
3	1	PINION	13419
2	2	BEARING 6006 2Z	91110
1	1	AL CASTING	13054

C	FERODO	12914
B		
A		



DIS. 10237-E	REV	02	DISegnATO	AN2 Studio	VISTO		APPROVAZIONE	U.T.E.	Rev	Visto	
	DATA	06/03/2019	SCALA	1:3	AGGIORNAMENTO STRUTTURA		Via Danimarca, 14/14 20093 Cologno Monzese - Milano - ITALY				
MODIFICHE											
0	EMISSIONE					06.03.19	AN2	SPAREPARTS A1C (MP) MOTOR CODE: 30231 \varnothing 250x76 ELAST. ANTISKID RED ABRADED 85Sh			
1	CRM 1900097-SOSTITUITO FRENO Cod.11177 (Era Cod.11169)					06.09.19	AN2				
2	CRM 2000056-SOSTITUITO RUOTA Cod.13515 (Era Cod.13505) E PIGNONE Cod.13419 (Era Cod.13409)					22.06.20	AN2				
							Project Nr.	1800032			

CODICE 10237-E
 Disegno eseguito con SW non sono ammesse variazioni o modifiche manuali
 Formato: A2