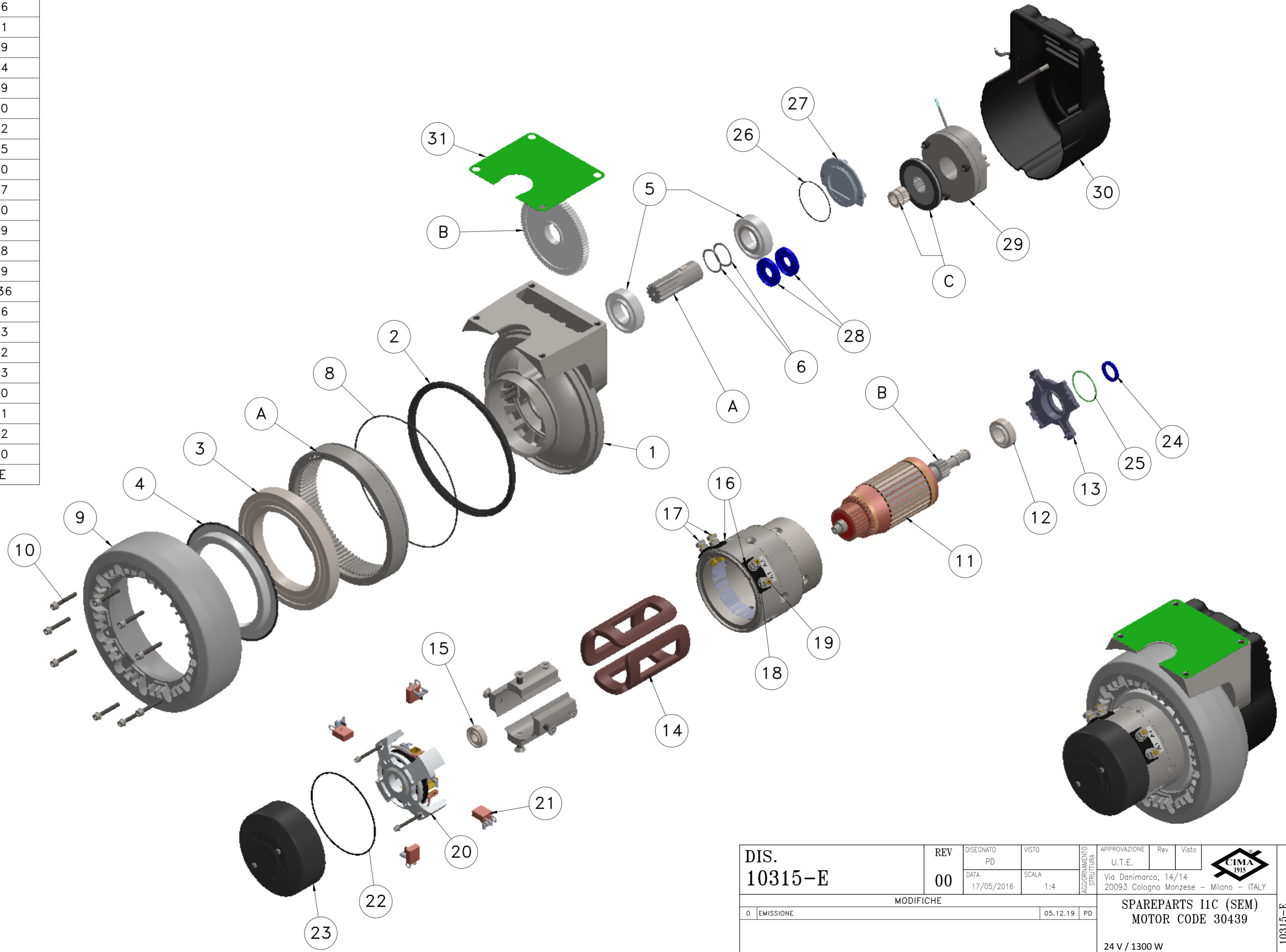


POS.	Q.TY	DESCRIPTION	CODE
31	1	GASKET	13902
30	1	FILTER PROTECTION	14418
29	1	BRAKE $\phi$ 104CR	11117
28	2	SEALING	90117
27	1	COVER	14104
26	1	OR 2225	91556
25	1	OR 3168	91554
24	1	SEALING	90123
23	1	COVER	35106
22	1	OR 3450	91561
21	4	BRUSH	33629
20	1	FLANGE	31854
19	1	CONNECTION	32059
18	1	CONNECTION	32060
17	2	TERMINAL	34002
16	2	BASE	34345
15	1	BEARING 6201 2RSC3GJN	91120
14	1	FIELD	31697
13	1	FLANGE	33460
12	1	BEARING 6004 2RSC3GJN	91119
11	1	ARMATURE	31478
10	9	SCREW TCEI M6	93659
9	1	WHEEL $\phi$ 250x76	132136
8	1	OR 3775	91536
7	1	BEARING 6206 2Z	91133
6	2	COMPENSATION RING	92702
5	2	BEARING 6206 2Z	91133
4	1	SEALING	14310
3	1	BEARING 16024	91111
2	1	SEALING RING	90122
1	1	IRON CASTNG	13070

C	FERODO	12913
B	GEARS	12903
A	GEARS	12943



DIS. <b>10315-E</b>	REV	00	DISegnato	PD	VISTO		APPROVAZIONE	U.T.E.	Rev	Visto	
	DATA	17/05/2016	SCALA	1:4	AGGIORNAMENTO STRUTTURA		Via Danimarca, 14/14 20093 Cologno Monzese - Milano - ITALY				
MODIFICHE											<b>SPAREPARTS I1C (SEM)</b> <b>MOTOR CODE 30439</b>  24 V / 1300 W WHEEL $\phi$ 250x76 NON MARKING RUBBER
0 EMISSIONE											
											Project Nr.

Formato: A2 - Disegno eseguito con SW non sono ammesse variazioni o modifiche manuali  
 CODICE 10315-E