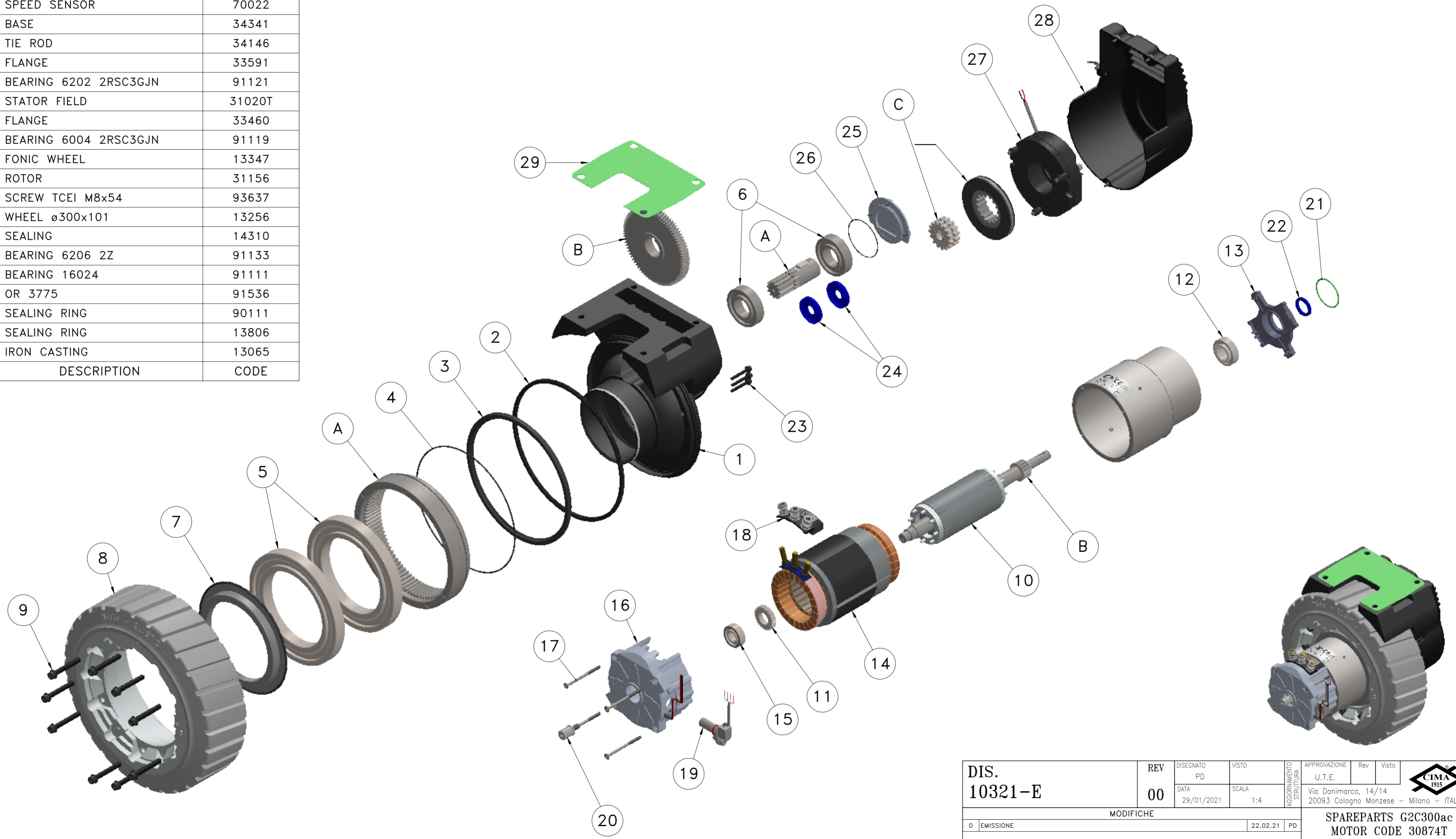



POS.	Q.TY	DESCRIPTION	CODE
29	1	GASKET	13908
28	1	PROTECTION	14415
27	1	BRAKE ϕ 124CR	11125
26	1	OR 2225	91556
25	1	COVER	14104
24	2	SEALING	90117
23	6	SCREW TCEI M5x34	93642
22	1	SEALING	90123
21	1	OR 3168	91554
20	1	ENCODER CENTERING	332136
19	1	SPEED SENSOR	70022
18	1	BASE	34341
17	4	TIE ROD	34146
16	1	FLANGE	33591
15	1	BEARING 6202 2RSC3GJN	91121
14	1	STATOR FIELD	31020T
13	1	FLANGE	33460
12	1	BEARING 6004 2RSC3GJN	91119
11	1	FONIC WHEEL	13347
10	1	ROTOR	31156
9	9	SCREW TCEI M8x54	93637
8	1	WHEEL ϕ 300x101	13256
7	1	SEALING	14310
6	2	BEARING 6206 2Z	91133
5	2	BEARING 16024	91111
4	1	OR 3775	91536
3	1	SEALING RING	90111
2	1	SEALING RING	13806
1	1	IRON CASTING	13065

C	FERODO	12916
B	GEARS	12941
A	GEARS	12942



DIS. 10321-E	REV	00	DESIGNATO	PD	VISTO	U.T.E.	APPROVAZIONE	Rev	Visto	 Via Danimarca, 14/14 20093 Cologno Monzese - Milano - ITALY
	DATA	29/01/2021	SCALA	1:4	AGGIORNAMENTO STRUTTURA	22.02.21	PD	SPAREPARTS G2C300ac MOTOR CODE 30874T		
MODIFICHE										
0 EMISSIONE										
24 Vdc / 1500 W WHEEL ϕ 300x101 NO MARK RUBBER GREY TRACED 70+725										
Project Nr. 2100005/01										

Formato: A2 - Disegno eseguito con SW non sono ammesse variazioni o modifiche manuali.