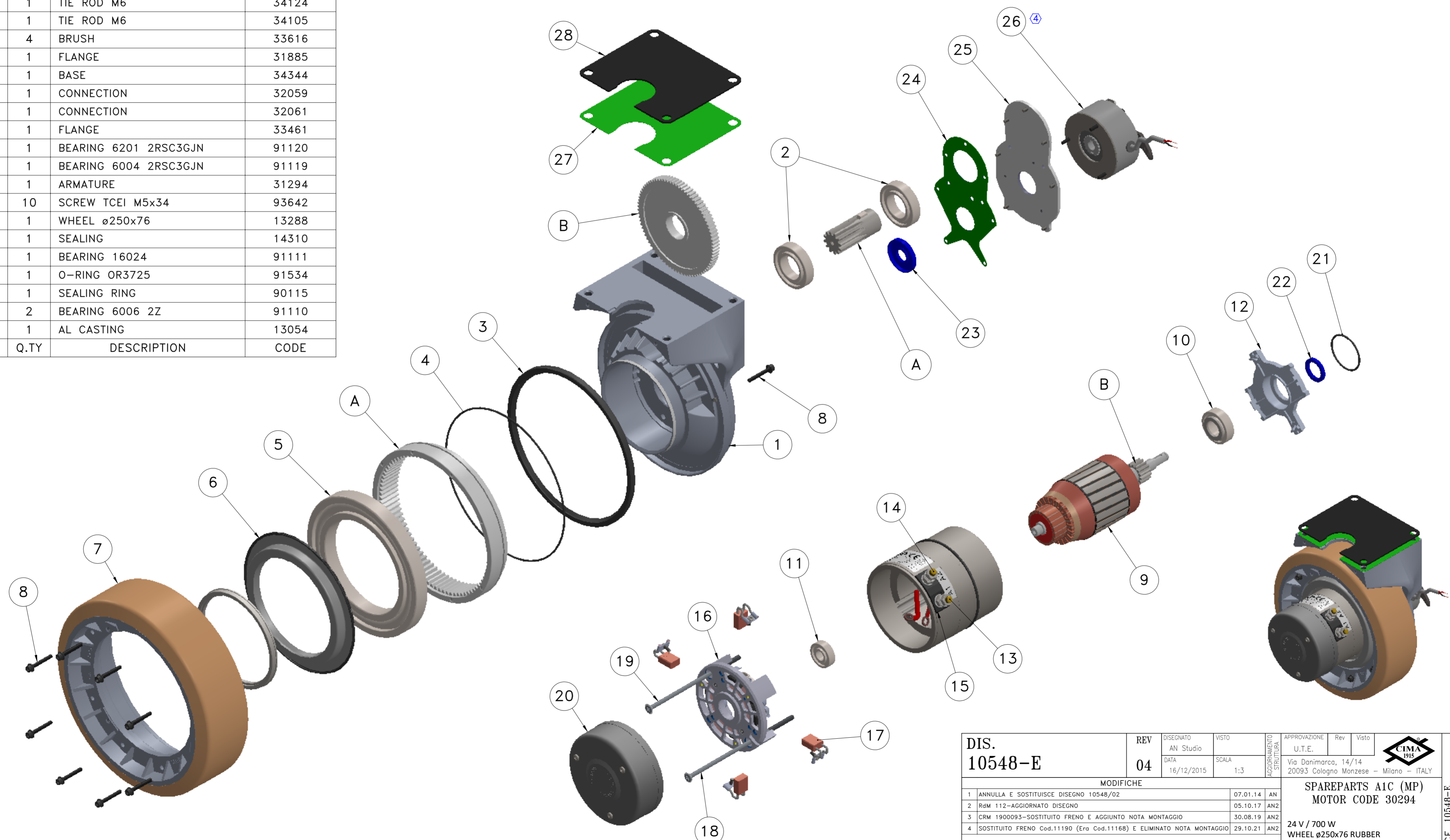


POS.	Q.TY	DESCRIPTION	CODE
28	1	GASKET	13915
27	1	GASKET	13902
26	1	BRAKE ø84 IP65+L	11190
25	1	BRAKE PLATE	13716
24	1	BRAKE PLATE SEAL	13912
23	1	SEALING	90117
22	1	SEALING	90123
21	1	O-RING OR 3168	91528
20	1	COVER	35122
19	1	TIE ROD M6	34124
18	1	TIE ROD M6	34105
17	4	BRUSH	33616
16	1	FLANGE	31885
15	1	BASE	34344
14	1	CONNECTION	32059
13	1	CONNECTION	32061
12	1	FLANGE	33461
11	1	BEARING 6201 2RSC3GJN	91120
10	1	BEARING 6004 2RSC3GJN	91119
9	1	ARMATURE	31294
8	10	SCREW TCEI M5x34	93642
7	1	WHEEL ø250x76	13288
6	1	SEALING	14310
5	1	BEARING 16024	91111
4	1	O-RING OR3725	91534
3	1	SEALING RING	90115
2	2	BEARING 6006 2Z	91110
1	1	AL CASTING	13054

B	GEARS	12903
A	GEARS	12946



DIS. 10548-E	REV	04	DISEGNATO	AN Studio	VISTO		APPROVAZIONE	U.T.E.	
	DATA	16/12/2015	SCALA	1:3	AGGIORNAMENTO STRUTTURA		Via Danimarca, 14/14 20093 Cologno Monzese - Milano - ITALY		
MODIFICHE								SPAREPARTS A1C (MP) MOTOR CODE 30294 24 V / 700 W WHEEL ø250x76 RUBBER BRAKE ø90 IP65	CODICE 10548-E
1	ANNULLA E SOSTITUISCE DISEGNO 10548/02					07.01.14	AN		
2	RdM 112-AGGIORNATO DISEGNO					05.10.17	AN2		
3	CRM 1900093-SOSTITUITO FRENO E AGGIUNTO NOTA MONTAGGIO					30.08.19	AN2		
4	SOSTITUITO FRENO Cod.11190 (Era Cod.11168) E ELIMINATO NOTA MONTAGGIO					29.10.21	AN2	Project Nr. -	