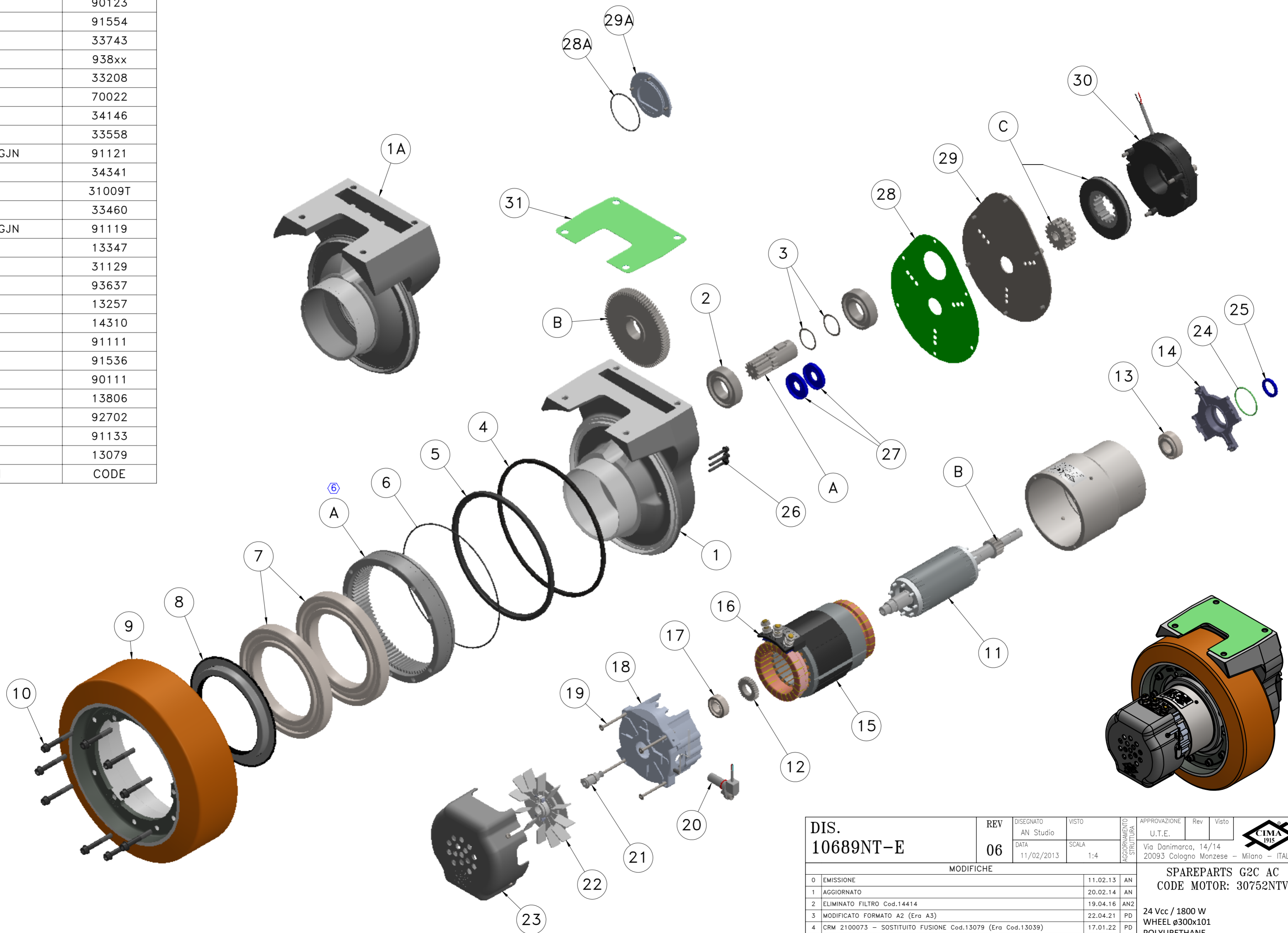


1	2	3	
31	1	GASKET	13908
30	1	BRAKE ø124CR	11125
29	1	BRAKE PLATE	13731
28	1	GASKET BRAKE PLATE	13923
27	2	SEALING	90117
26	6	SCREW TCEI M5x34	93642
25	1	SEALING	90123
24	1	OR 3168	91554
23	1	COVER	33743
22	1	FAN	938xx
21	1	REDUCTION	33208
20	1	SPEED SENSOR	70022
19	4	TIE ROD	34146
18	1	FLANGE	33558
17	1	BEARING 6202 2RSC3GJN	91121
16	1	BASE	34341
15	1	STATOR FIELD	31009T
14	1	FLANGE	33460
13	1	BEARING 6004 2RSC3GJN	91119
12	1	FONIC WHEEL	13347
11	1	ROTOR	31129
10	9	SCREW TCEI M8x54	93637
9	1	WHEEL ø300x101	13257
8	1	SEALING	14310
7	2	BEARING 16024	91111
6	1	OR 3775	91536
5	1	SEALING RING	90111
4	1	SEALING RING	13806
3	2	COMPENSATION RING	92702
2	2	BEARING 6206 2Z	91133
1	1	IRON CASTING	13079
POS.	Q.TY	DESCRIPTION	CODE

4	5	6	
29A	1	COVER	14104
28A	1	OR 2225	91556
1A	1	IRON CASTING	13079 OLD
POS.	Q.TY	DESCRIPTION OLD ASSEMBLY	CODE

7	8	9
C	FERODO	12916
B	GEARS	12941
A	GEARS	12945



DIS. 10689NT-E	REV	06	DISegnATO	AN Studio	VISTO	U.T.E.																																	
	DATA	11/02/2013	SCALA	1:4	AGGIORNAMENTO STRUTTURA	Via Danimarca, 14/14 20093 Cologno Monzese - Milano - ITALY																																	
<table border="1"> <thead> <tr> <th colspan="2">MODIFICHE</th> <th>DATA</th> <th>STATO</th> </tr> </thead> <tbody> <tr><td>0</td><td>EMISSIONE</td><td>11.02.13</td><td>AN</td></tr> <tr><td>1</td><td>AGGIORNATO</td><td>20.02.14</td><td>AN</td></tr> <tr><td>2</td><td>ELIMINATO FILTRO Cod.14414</td><td>19.04.16</td><td>AN2</td></tr> <tr><td>3</td><td>MODIFICATO FORMATO A2 (Era A3)</td><td>22.04.21</td><td>PD</td></tr> <tr><td>4</td><td>CRM 2100073 - SOSTITUITO FUSIONE Cod.13079 (Era Cod.13039)</td><td>17.01.22</td><td>PD</td></tr> <tr><td>5</td><td>SOSTITUITO FUSIONE CON NUOVO MODELLO ED AGGIUNTO N.2 ANELLI DI COMPENSAZIONE E GUARNIZIONE PIASTRA+PIASTRA PORTAFRENO - ELIMINATO COPERCHIETTO+OR+PROTEZIONE</td><td>22.12.22</td><td>PD</td></tr> <tr><td>6</td><td>CRS 2400013-SOSTITUITO CORONA+PIGNONE cod.12945 (Era cod.12942)</td><td>12.01.26</td><td>FB</td></tr> </tbody> </table>							MODIFICHE		DATA	STATO	0	EMISSIONE	11.02.13	AN	1	AGGIORNATO	20.02.14	AN	2	ELIMINATO FILTRO Cod.14414	19.04.16	AN2	3	MODIFICATO FORMATO A2 (Era A3)	22.04.21	PD	4	CRM 2100073 - SOSTITUITO FUSIONE Cod.13079 (Era Cod.13039)	17.01.22	PD	5	SOSTITUITO FUSIONE CON NUOVO MODELLO ED AGGIUNTO N.2 ANELLI DI COMPENSAZIONE E GUARNIZIONE PIASTRA+PIASTRA PORTAFRENO - ELIMINATO COPERCHIETTO+OR+PROTEZIONE	22.12.22	PD	6	CRS 2400013-SOSTITUITO CORONA+PIGNONE cod.12945 (Era cod.12942)	12.01.26	FB	SPAREPARTS G2C AC CODE MOTOR: 30752NTV 24 Vcc / 1800 W WHEEL ø300x101 POLYURETHANE
MODIFICHE		DATA	STATO																																				
0	EMISSIONE	11.02.13	AN																																				
1	AGGIORNATO	20.02.14	AN																																				
2	ELIMINATO FILTRO Cod.14414	19.04.16	AN2																																				
3	MODIFICATO FORMATO A2 (Era A3)	22.04.21	PD																																				
4	CRM 2100073 - SOSTITUITO FUSIONE Cod.13079 (Era Cod.13039)	17.01.22	PD																																				
5	SOSTITUITO FUSIONE CON NUOVO MODELLO ED AGGIUNTO N.2 ANELLI DI COMPENSAZIONE E GUARNIZIONE PIASTRA+PIASTRA PORTAFRENO - ELIMINATO COPERCHIETTO+OR+PROTEZIONE	22.12.22	PD																																				
6	CRS 2400013-SOSTITUITO CORONA+PIGNONE cod.12945 (Era cod.12942)	12.01.26	FB																																				
Project Nr.							CODICE 10689NT-E																																