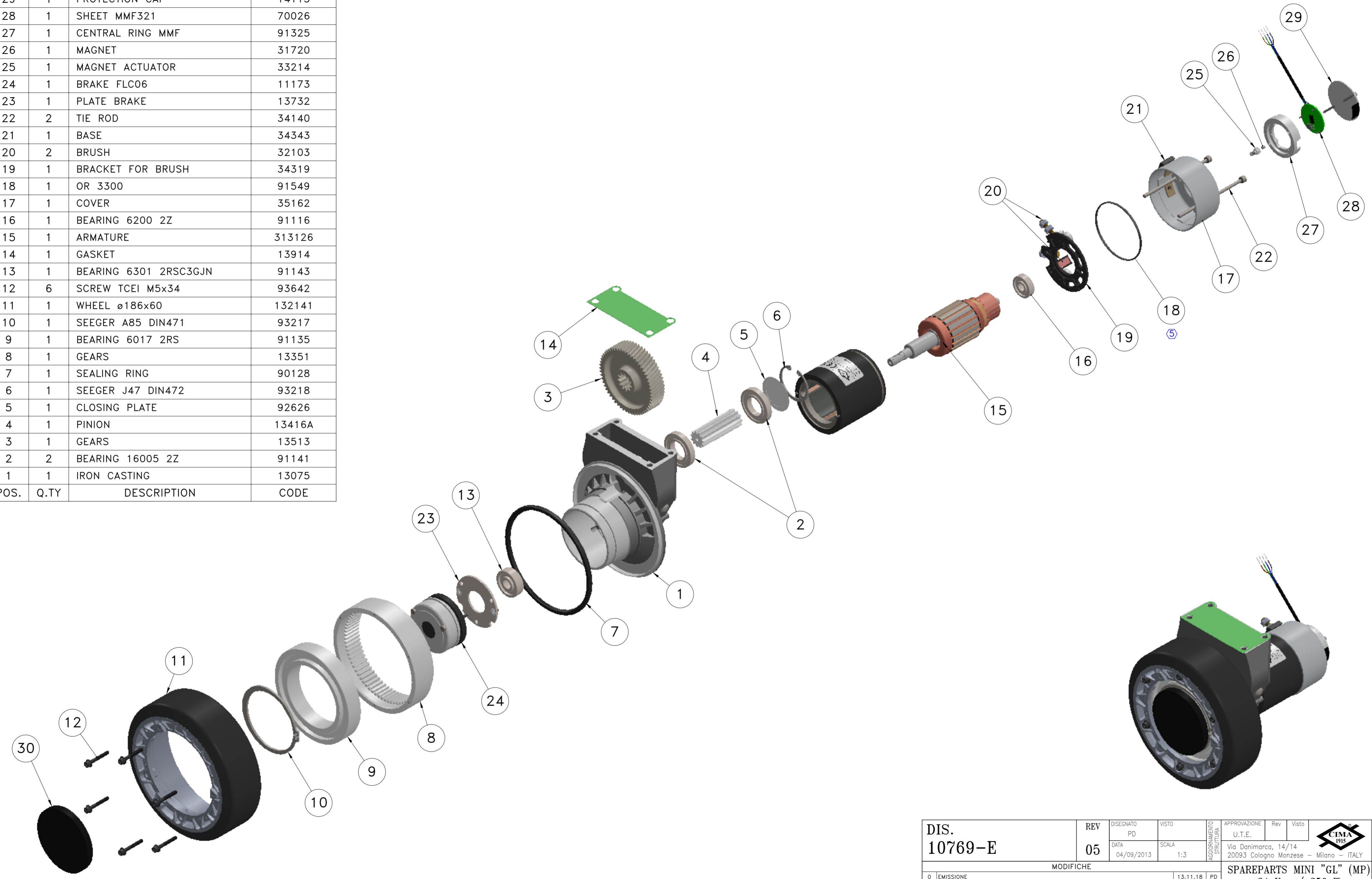


POS.	Q.TY	DESCRIPTION	CODE
30	1	CAP	94211
29	1	PROTECTION CAP	14115
28	1	SHEET MMF321	70026
27	1	CENTRAL RING MMF	91325
26	1	MAGNET	31720
25	1	MAGNET ACTUATOR	33214
24	1	BRAKE FLC06	11173
23	1	PLATE BRAKE	13732
22	2	TIE ROD	34140
21	1	BASE	34343
20	2	BRUSH	32103
19	1	BRACKET FOR BRUSH	34319
18	1	OR 3300	91549
17	1	COVER	35162
16	1	BEARING 6200 2Z	91116
15	1	ARMATURE	313126
14	1	GASKET	13914
13	1	BEARING 6301 2RSC3GJN	91143
12	6	SCREW TCEI M5x34	93642
11	1	WHEEL ø186x60	132141
10	1	SEGER A85 DIN471	93217
9	1	BEARING 6017 2RS	91135
8	1	GEARS	13351
7	1	SEALING RING	90128
6	1	SEGER J47 DIN472	93218
5	1	CLOSING PLATE	92626
4	1	PINION	13416A
3	1	GEARS	13513
2	2	BEARING 16005 2Z	91141
1	1	IRON CASTING	13075
POS.	Q.TY	DESCRIPTION	CODE



<b>DIS.</b> <b>10769-E</b>	REV	DISEGNATO	VISTO	APPROVAZIONE	Rev	Visto	
	05	PD	PD	U.T.E.			
		DATA	SCALA	Via Danimarca, 14/14 20093 Cologno Monzese - Milano - ITALY			
		04/09/2013	1:3				
<b>MODIFICHE</b>							
0	EMISSIONE			13.11.18	PD	<b>SPAREPARTS MINI "GL" (MP)</b> <b>24 Vcc / 350 W</b>  <b>WHEEL ø186x60</b> <b>BLACK RUBBER 70÷72Sh</b> <b>WITH SHEET MMF</b>	
1	SOSTITUITO INDOTTO Cod.313126 (Era Cod.313117)			22.02.19	AN2		
2	AGGIUNTO PIASTRA PORTAFRENO Cod.13732			31.05.19	AN2		
3	SOSTITUITO Cod.14115 (Era Cod.94210)			12.09.19	AN2		
4	AGGIUNTO CAPPUCCIO Cod.94211			29.01.20	PD		
5	AGGIUNTO OR Cod.91549			12.05.22	PD		
				Project Nr.	1800028		

Formato: A2 - Disegno eseguito con SW non sono ammesse variazioni o modifiche manuali  
 CODICE 10769-E