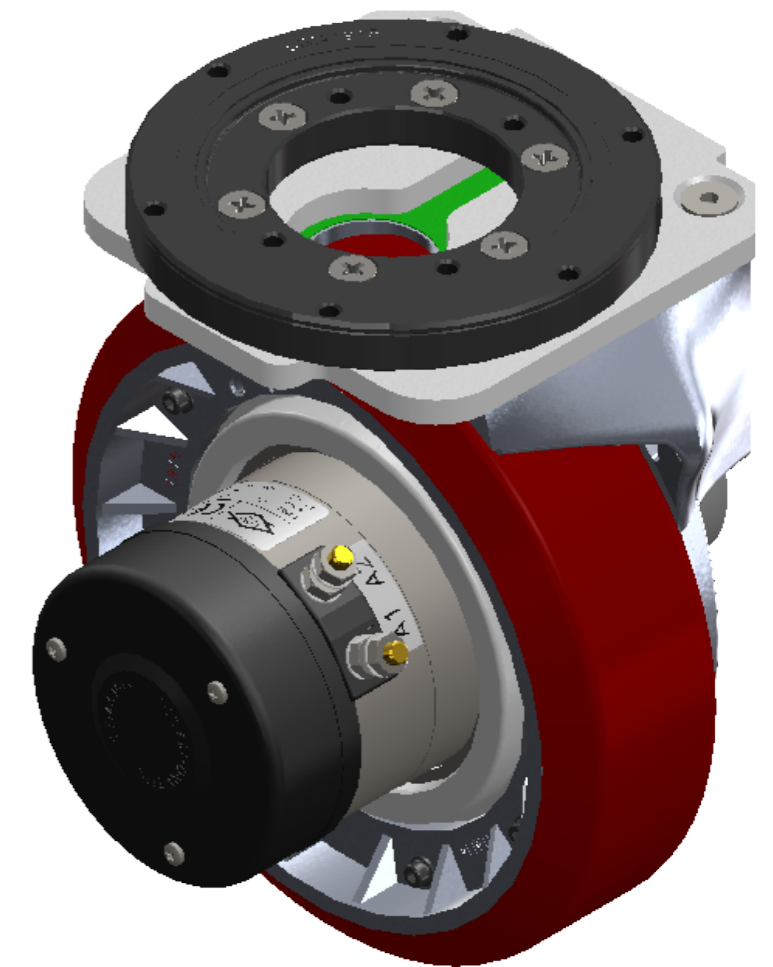
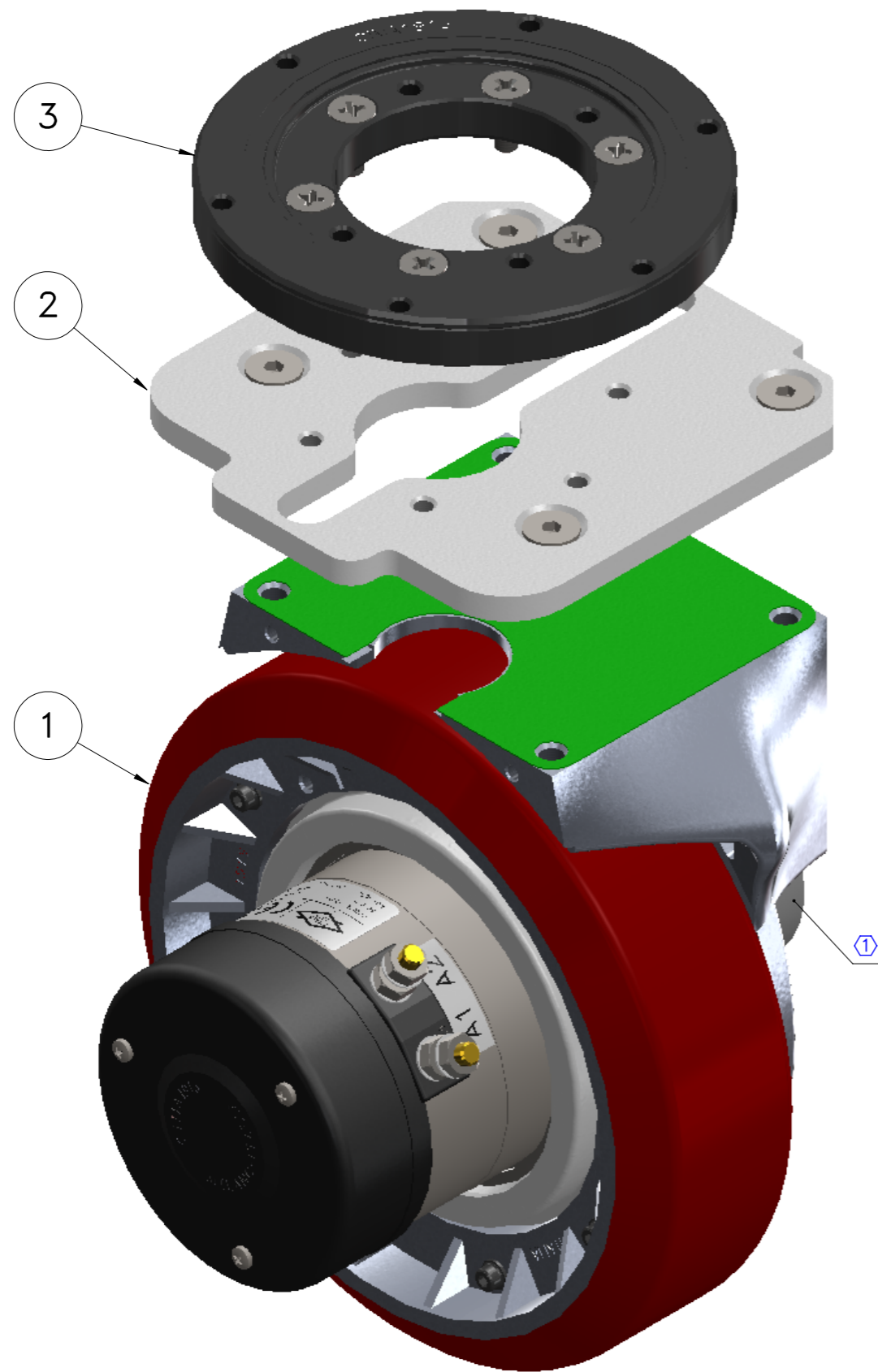



POS.	Q.TY	DESCRIPTION	CODE
3	1	FIFHT WHEEL	11416
2	1	LOWER BRACKET	15119
1	1	DRIVE WHEEL A1C	10237



DIS. 10921-E	REV 01	DISEGNATO AN2 Studio	VISTO	AGGIORNAMENTO STRUTTURA	APPROVAZIONE U.T.E.	Rev	Visto	 Via Danimarca, 14/14 20093 Cologno Monzese - Milano - ITALY
		DATA 06/03/2019	SCALA 1:2		SPAREPARTS A1C (MP) 36 Vcc / 700 W WHEEL ø250x76 ELAST- ANTISKID RED ABRADED 85Sh			
MODIFICHE					Project Nr. 1800032			
0	EMISSIONE		06.03.19	AN2				
1	SOSTITUITO FRENO (Era IP65)		06.09.19	AN2				

CODICE 10921-E

Formato: A3 Disegno eseguito con SW non sono ammesse variazioni o modifiche manuali