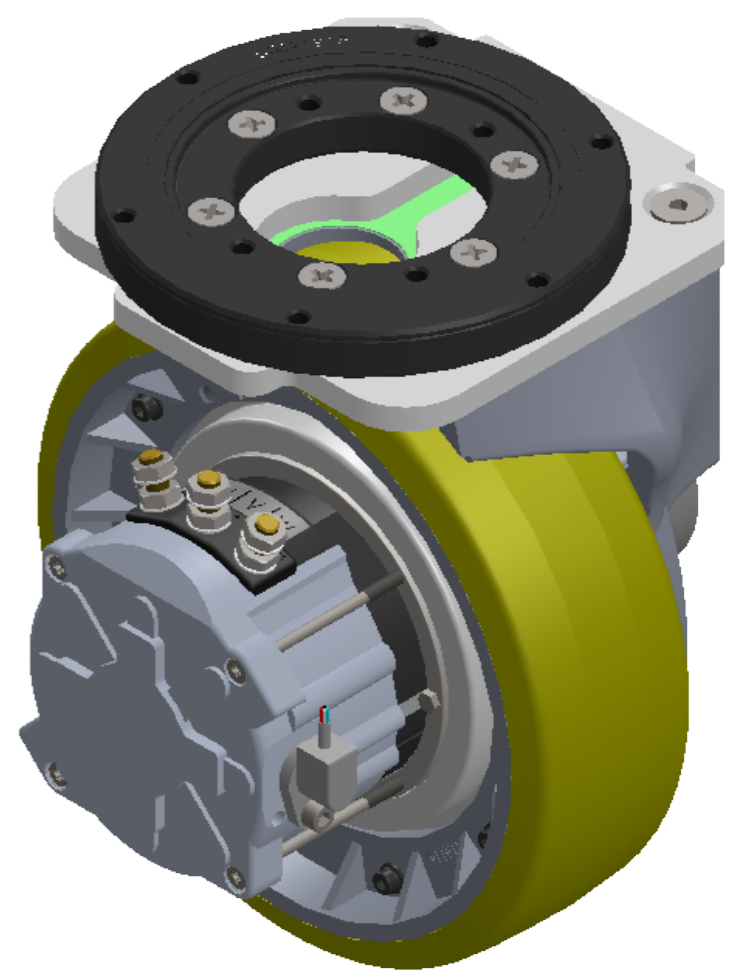
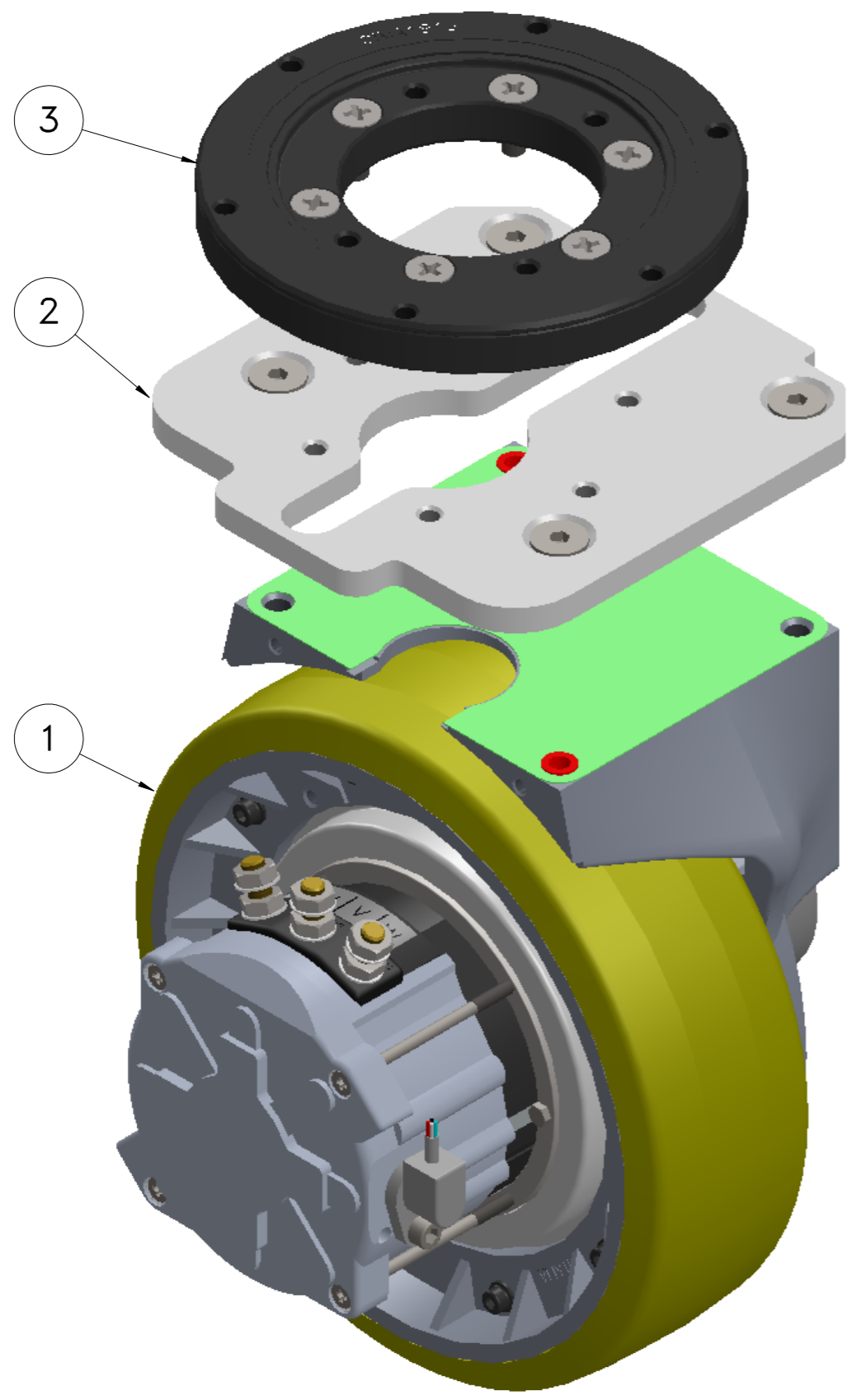



POS.	Q.TY	DESCRIPTION	CODE
3	1	FIFHT WHEEL	11416
2	1	LOWER BRACKET	15119
1	1	DRIVE WHEEL A1C	10178N



DIS. 10922-E	REV 00	DISEGNATO PD	VISTO	ACCOMPANAMENTO STRUTTURALE	APPROVAZIONE U.T.E.	Rev	Visto	 Via Danimarca, 14/14 20093 Cologno Monzese - Milano - ITALY
	MODIFICHE		DATA 30/04/2019	SCALA 1:2				
0 EMISSIONE		30.04.19		PD	SPAREPARTS A1C AC P050 24 Vcc / 700 W WITH FIFTH WHEEL			CODICE 10922-E
					Project Nr.	1900051		

S:\ArchivioDirectory\Nuove\ArchivioDocumentazione\CLIENTI\ESPLOSI RICAMBI\Motoruote + Ralia\

Formato: A3 Disegno eseguito con SW non sono ammesse variazioni o modifiche manuali